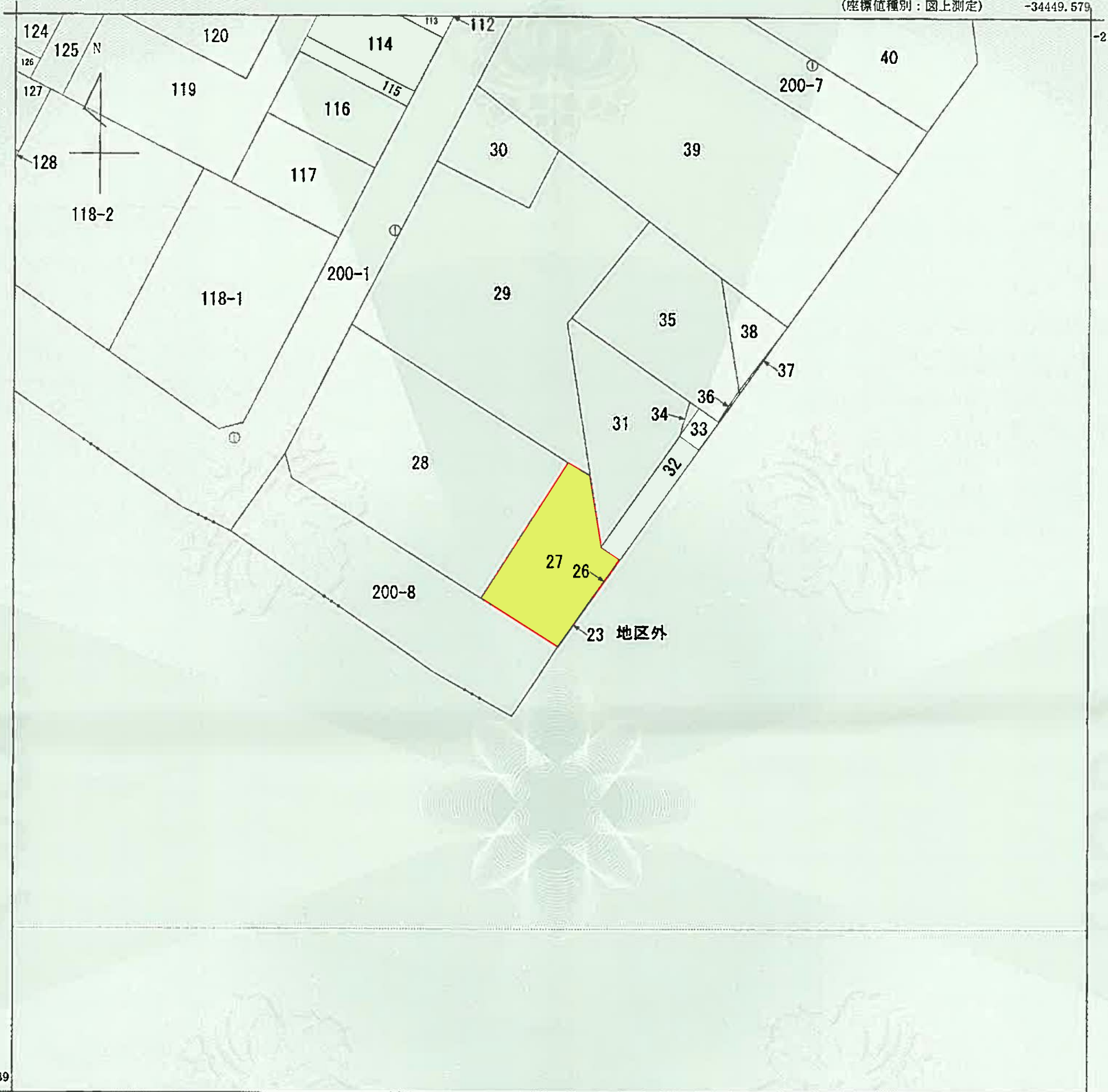


(座標値種別：図上測定)

-34449.579

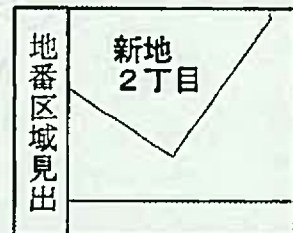
-214502.739



-214628.739

-34574.579

(座標値種別：図上測定)



請求部	所在	周南市新地二丁目				地番	27番			
出力縮尺	1/500	精度区分	甲二	座標系番号又は記号	Ⅲ	分類	地図(法第14条第1項)		種類	土地区画整理所在図
作成年月日	平成16年1月15日			備付年月日(原図)				補記事項		

これは地図に記録されている内容を証明した書面である。

平成28年10月6日

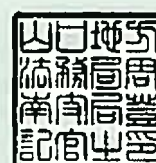
山口地方法務局周南支局

登記官

申請番号：27-4

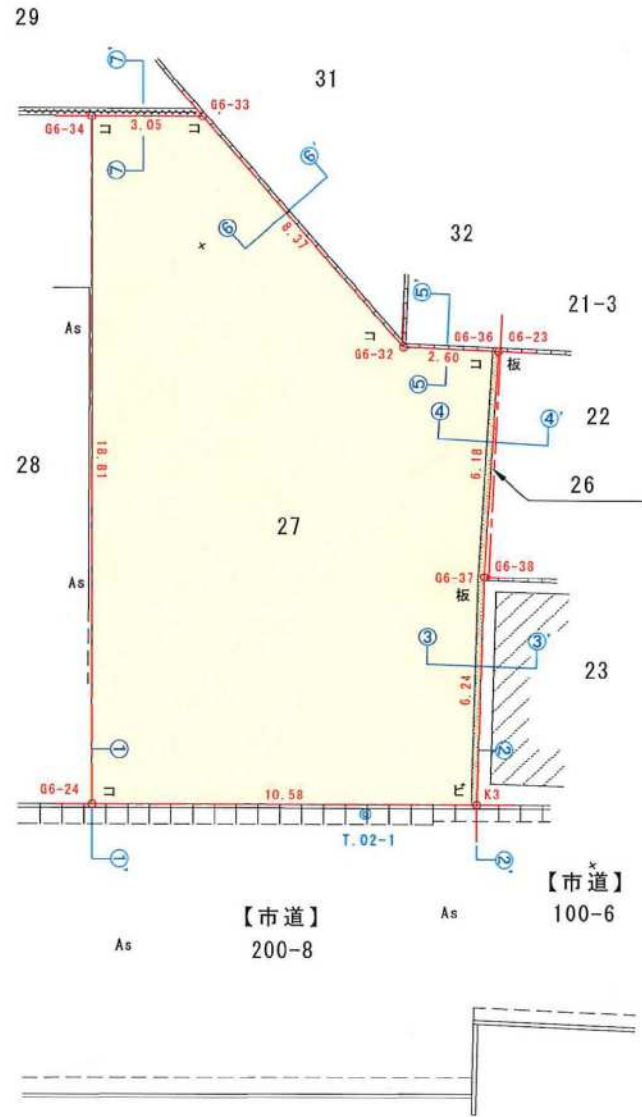
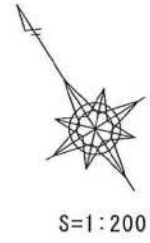
(1/1)

武吉勲

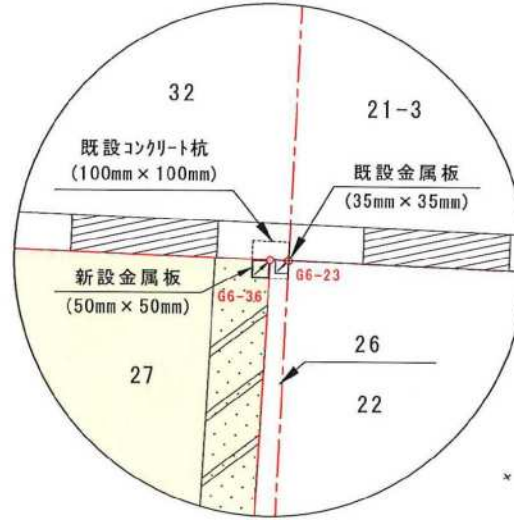


公用

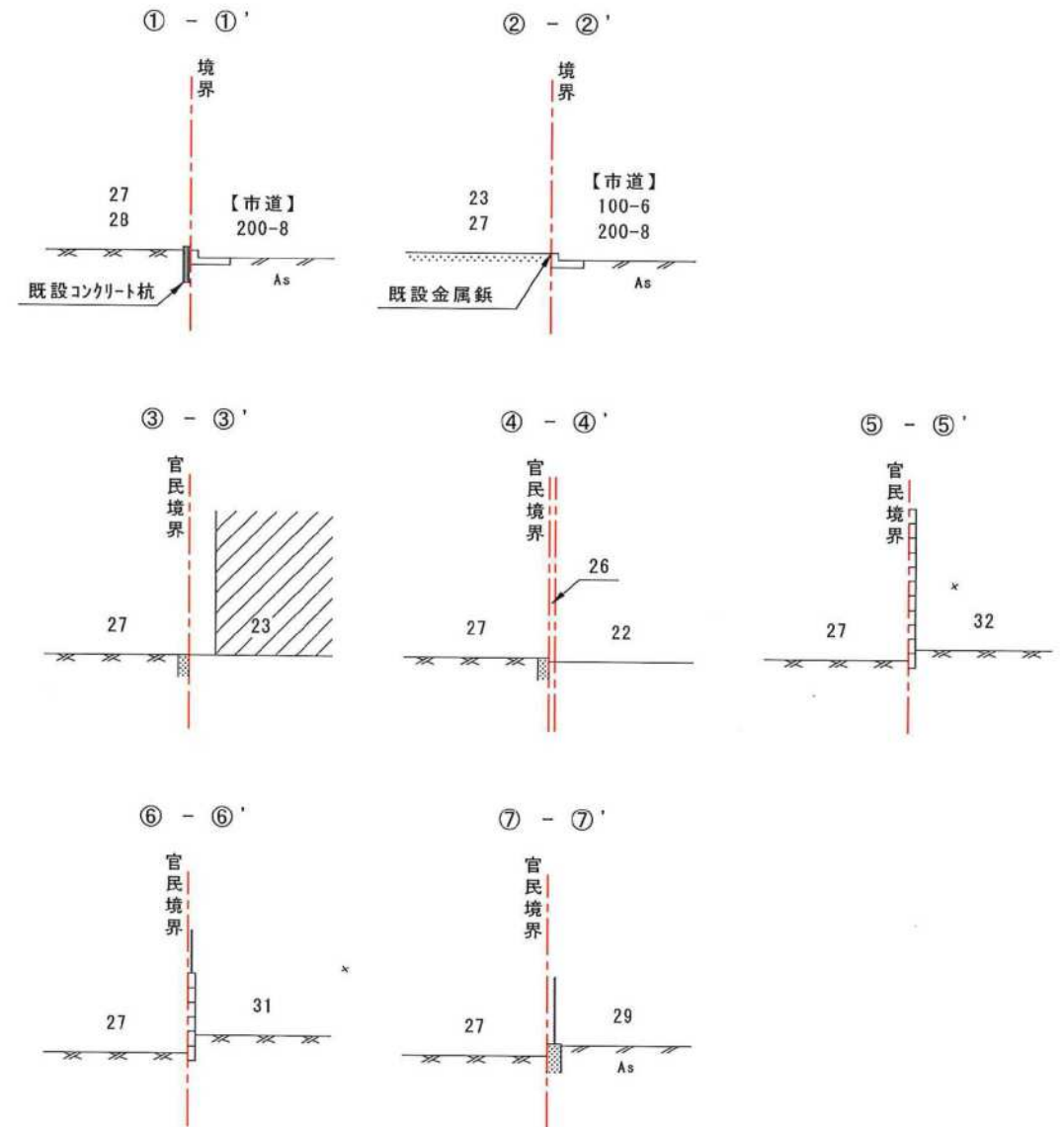
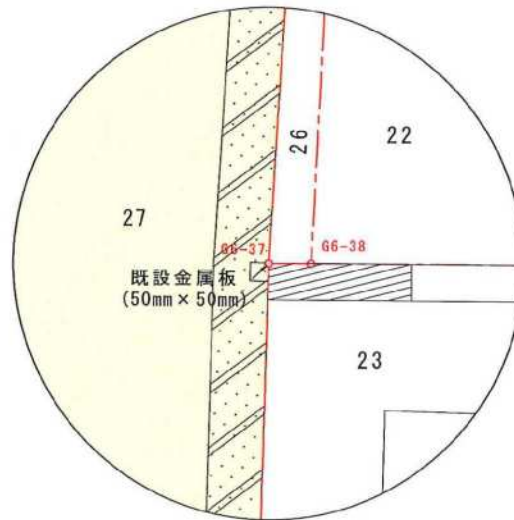
実測図 周南市新地二丁目地内



G6-36, G6-23付近詳細図



G6-37, G6-38付近詳細図



座標求積表

地番	27				
測点	X	Y	X-X	Y (X-X)	辺長
K3	-214916.920	-34291.802	0.521	-17860.818842	10.58
G6-24	-214911.245	-34290.737	21.549	-738931.091613	18.81
G6-34	-214895.371	-34280.655	14.240	-488156.527200	3.05
G6-33	-214897.005	-34278.079	-9.905	939524.372495	8.37
G6-32	-214905.276	-34276.800	-9.755	334370.184000	2.60
G6-36	-214906.760	-34274.668	-6.490	222442.595320	6.18
G6-37	-214911.768	-34278.293	-10.160	348267.456880	6.24
		倍面積		-343.828960	
		面積		171.914480	
		地積		171.91 m ²	

平成28年8月31日測量
旧日本測地系

座標一覧表

測点	X	Y
T. 33	-214892.609	-34319.453
T. 34	-214931.919	-34270.518
T. 35	-214906.192	-34245.265
T. 02-1	-214915.504	-34284.506

平成28年8月31日測量
旧日本測地系

凡例

記号	境界標の種類	記号	境界標の種類
既設 ⑤	石	既設 ④	切込
新設 ②	ステンレス杭	新設 ⑦	プラスチック杭
③	コンクリート杭	⑧	木杭
⑥	金属標	⑨	ペンキ
①	金属板	⑩	鉄筋

受託番号	号	図面	号	縮尺	1:200
M-W No.	20160715	番号	号		
所在地	周南市新地二丁目地内				
図名	実測図				
作成	平成28年9月3日	測量方法	開放トラス		
測量者	周南市若宮町1丁目20番地				
作成者	土地家屋調査士 乗川慎二				
	資格登録番号 山口第865号				