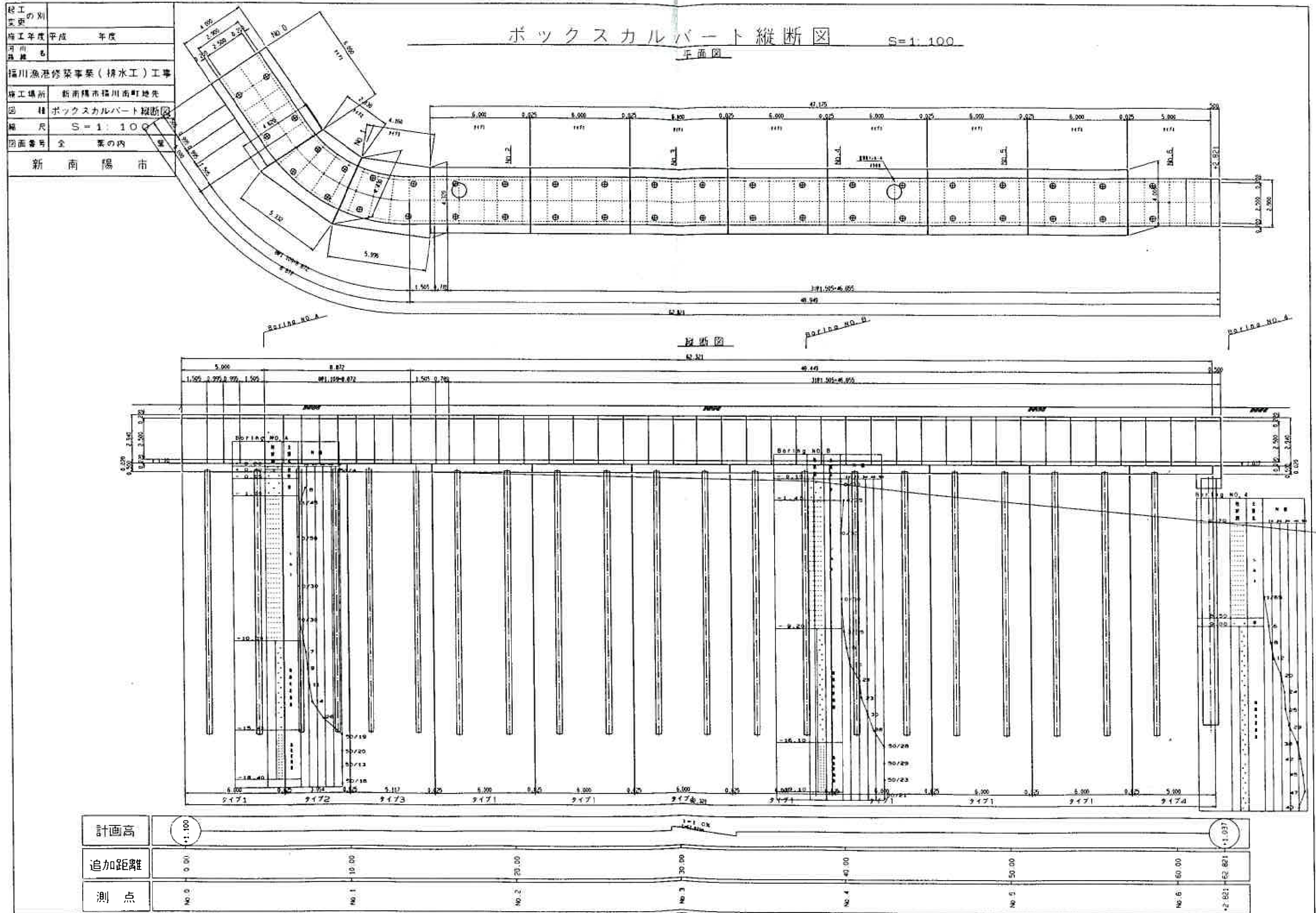
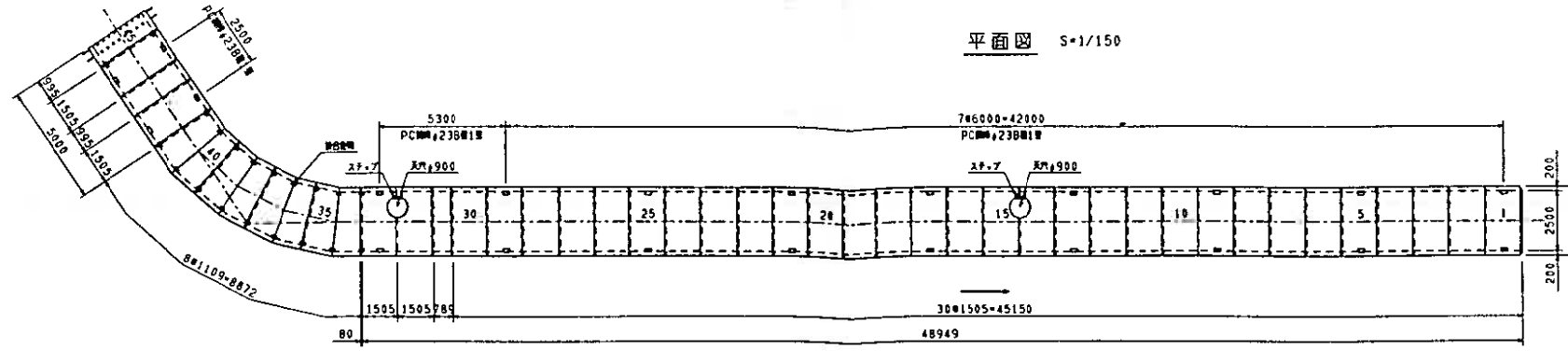


工事名	周南市立(仮称)西部地区学校給食センター整備運営事業
図面名	敷地平面図
縮尺	A3 S=1:500 A1 S=1:250
事業者名	周南市

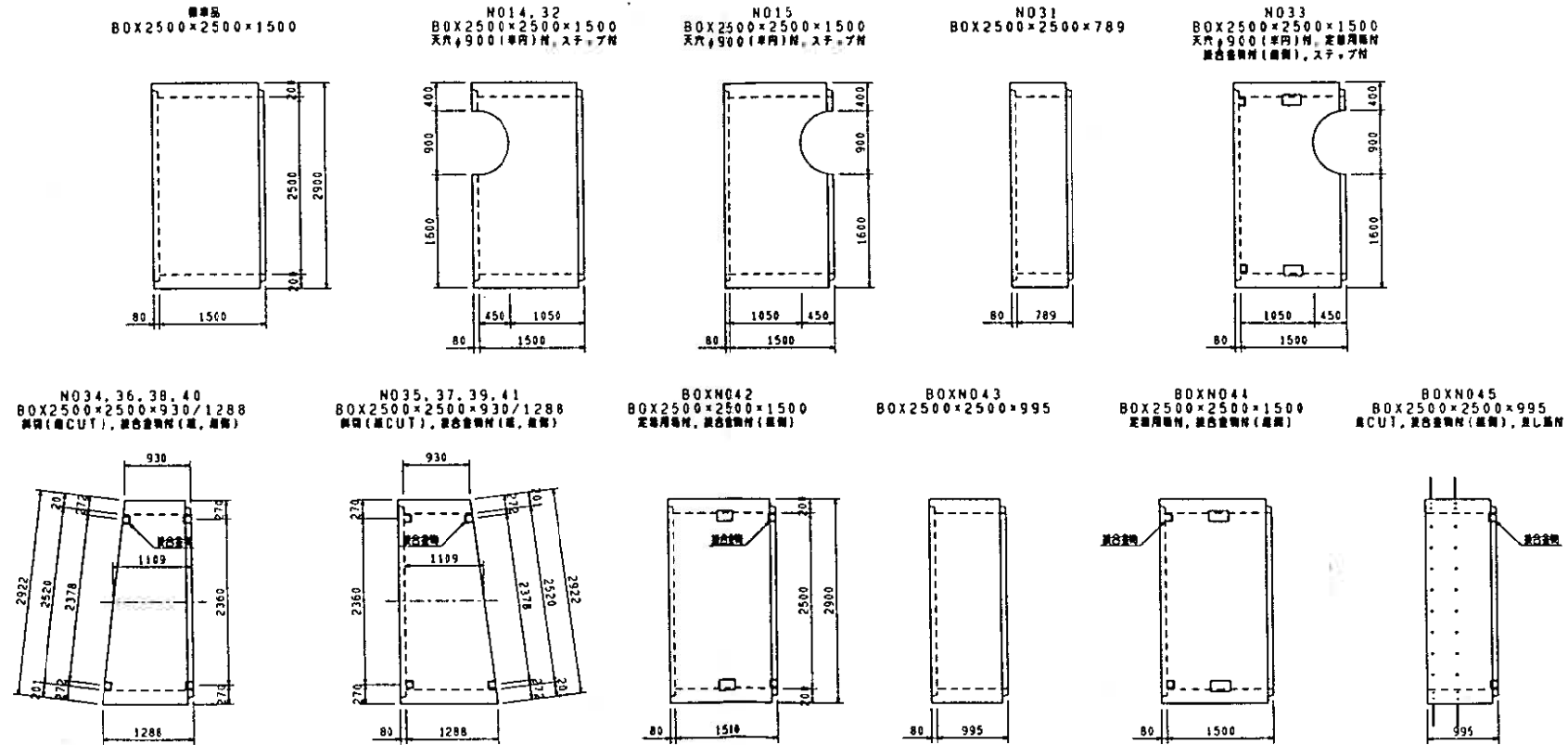


起工の別 変更	
施工年度	平成 年度
河川 路線名	
施工場所	新南陽市福川南町地先
図種	ボックスカルバート割付図
縮尺	図示
図面番号	全葉の内葉
新南陽市	

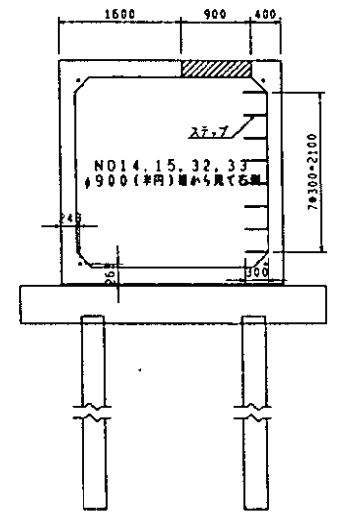
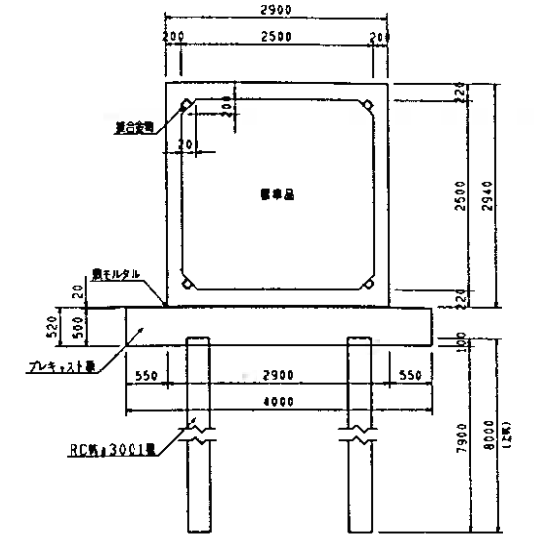
ボックスカルバート割付図



加工製品平面図 S=1/50



断面図 S=1/50



接合金物詳細図 S=1/5

品名	数量	単位	備考
BOX2500×2500×1500	20	本	標準品
BOX2500×2500×1500(角)	8	本	定規用角材
BOX2500×2500×1500(穴)	2	本	天穴φ900(単円)材(標準), ステップ材 NO14, 32
BOX2500×2500×1500(穴)	1	本	天穴φ900(単円)材(標準), ステップ材 NO15
BOX2500×2500×789	1	本	短尺 NO31
BOX2500×2500×1500(穴)	1	本	天穴φ900(単円)材(標準), 定規用角材, 接合金物材(標準), ステップ材 NO33
BOX2500×2500×930/1288	4	本	側材(角CUT), 接合金物材(標準) NO34, 36, 38, 40
BOX2500×2500×930/1288	4	本	側材(角CUT), 接合金物材(標準) NO35, 37, 39, 41
BOX2500×2500×1500	1	本	定規用角材, 接合金物材(標準) NO42
BOX2500×2500×995	1	本	短尺 NO43
BOX2500×2500×1500	1	本	定規用角材, 接合金物材(標準) NO44
BOX2500×2500×995	1	本	短尺(角CUT), 接合金物材(標準), 差し筋材 NO45

品名	数量	単位	備考
PC管φ238mm1号(L=6.00m)	28	本	アノボンド工
PC管φ238mm1号(L=5.30m)	4	本	アノボンド工
PC管φ238mm1号(L=2.50m)	4	本	アノボンド工
アノカープレート	72	枚	
ナット, ワッシャー	72	個	
接合金物	40	本	

継手詳細図 S=1/5

