

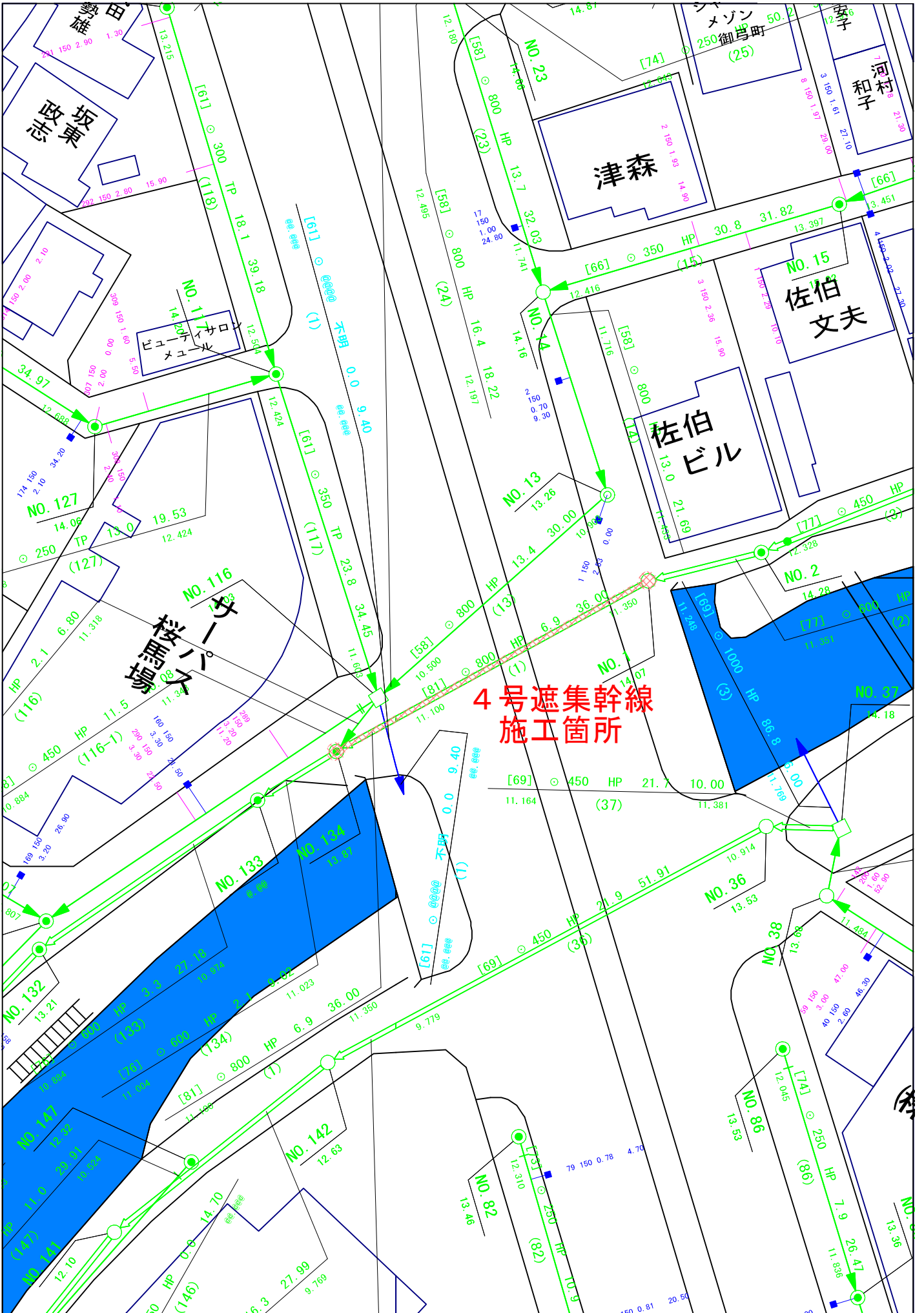
# 位置図



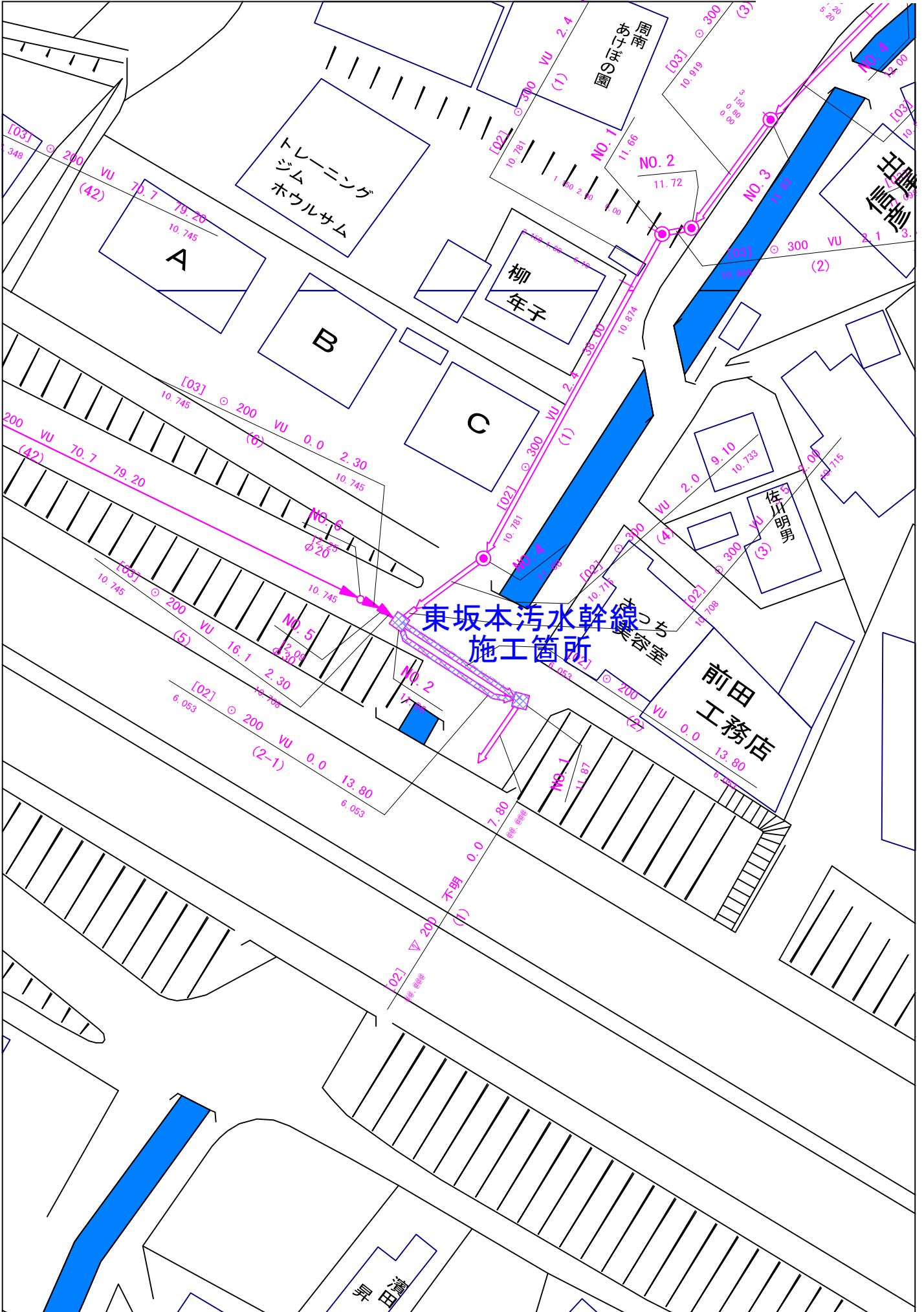
# 位置図



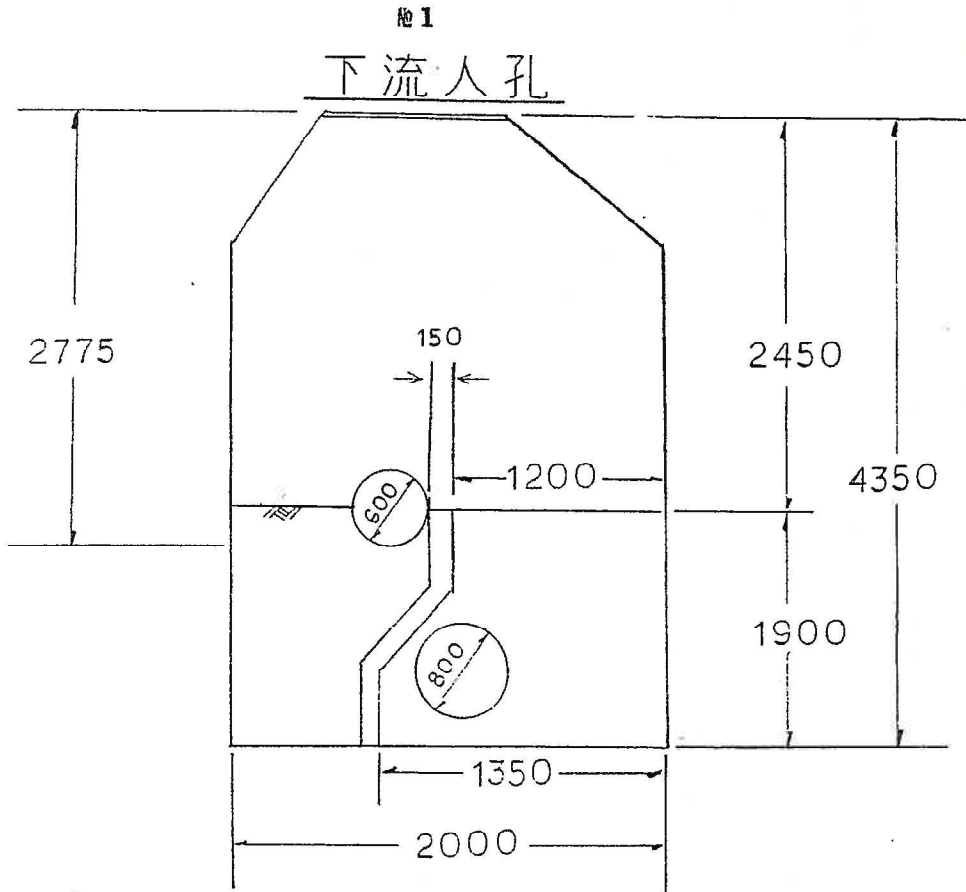
# 平面図



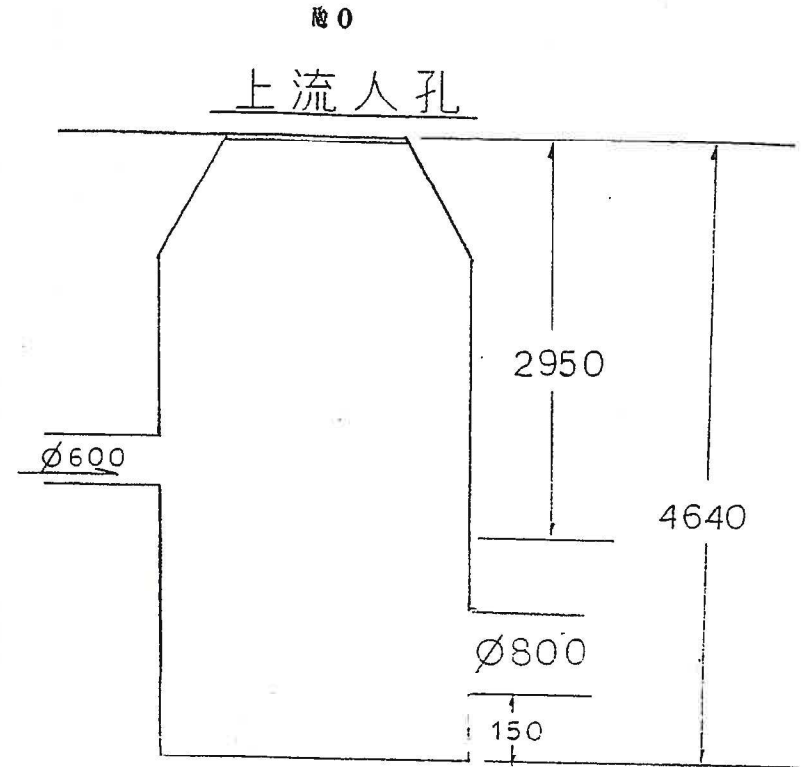
# 平面図



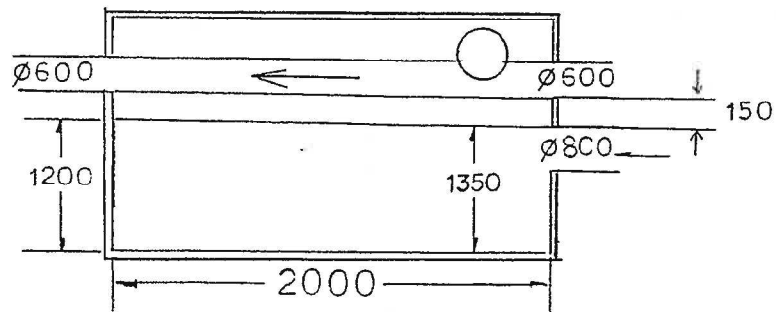
断面図



断面図



平面図



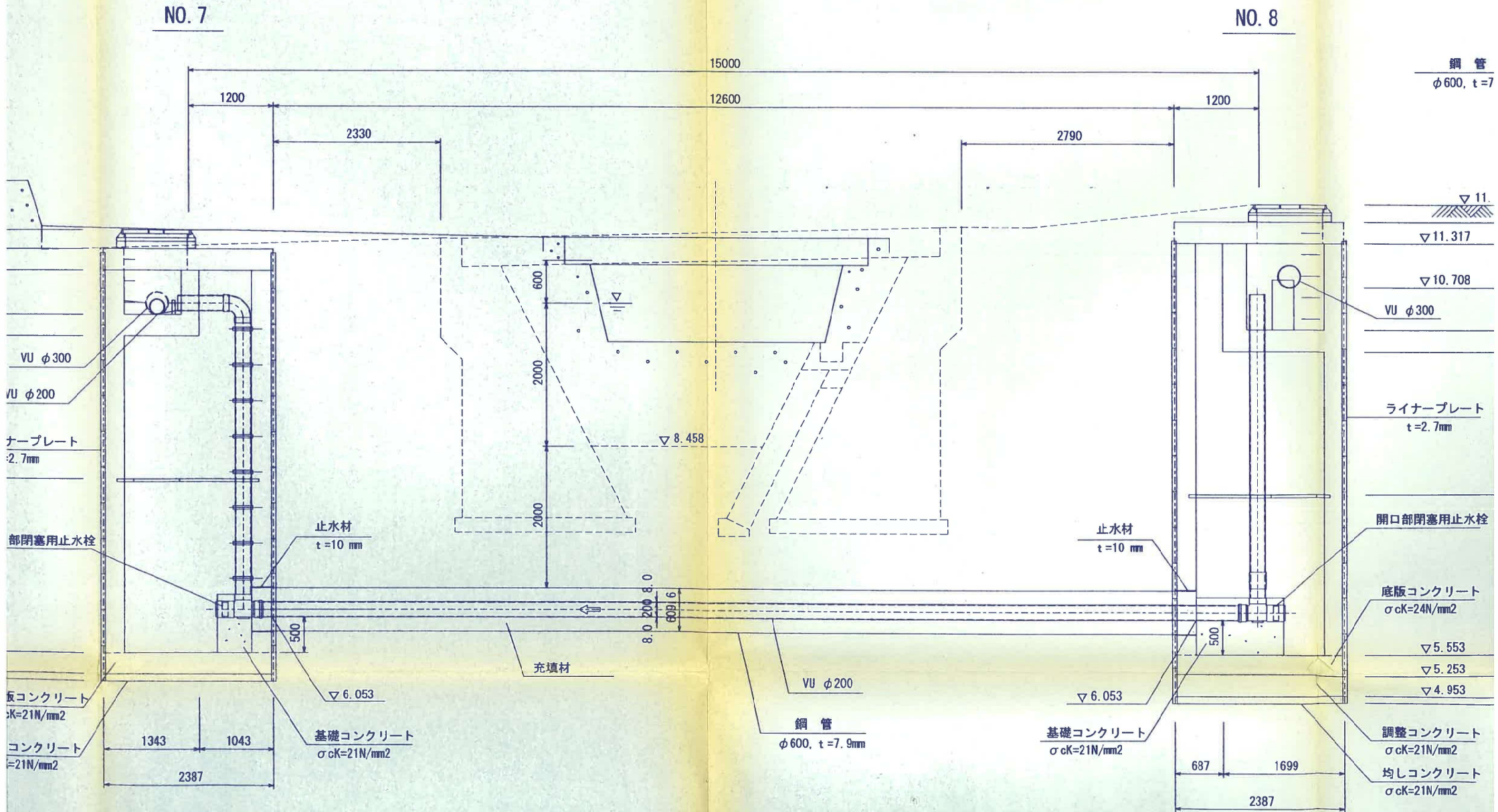
4号遮集幹線伏越参考図①

伏越し人孔詳細図



# 東坂本汚水幹線伏越参考図②

## A-A 断面図



# 東坂本汚水幹線伏越参考図③

## A-A 断面図

