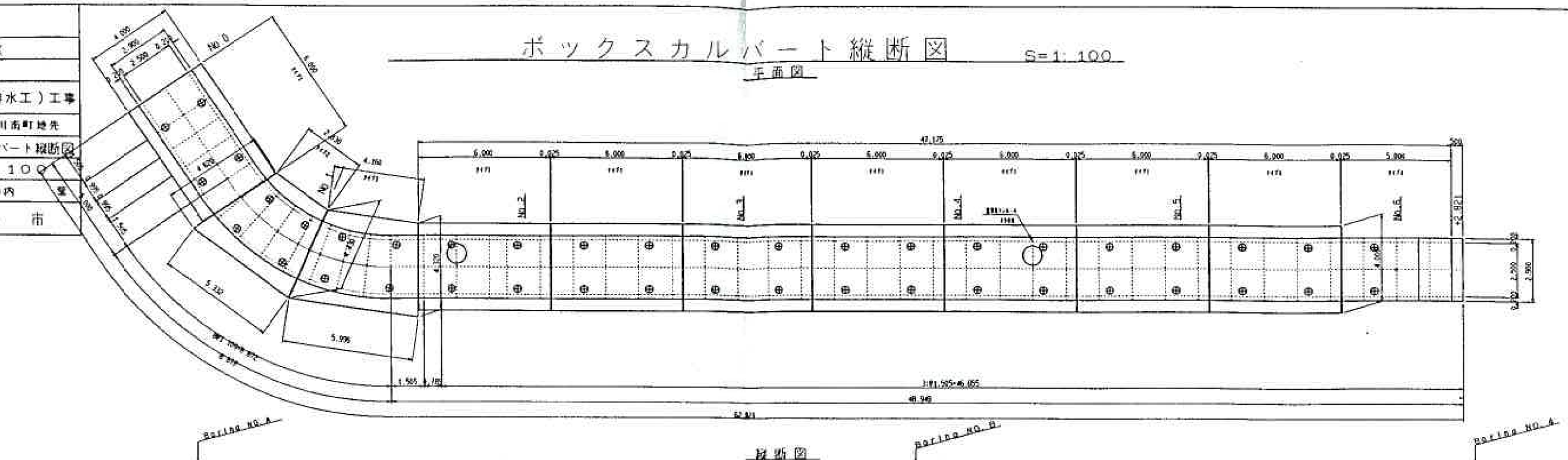


竣工の別	
変更の別	
施工年度	平成 年度
河川名称	
福川魚港修築事業(排水工)工事	
施工場所	新南陽市福川町地先
図種	ボックスカルバート縦断面図
縮尺	S=1:100
図面番号	全 葉の内 葉
新南陽市	

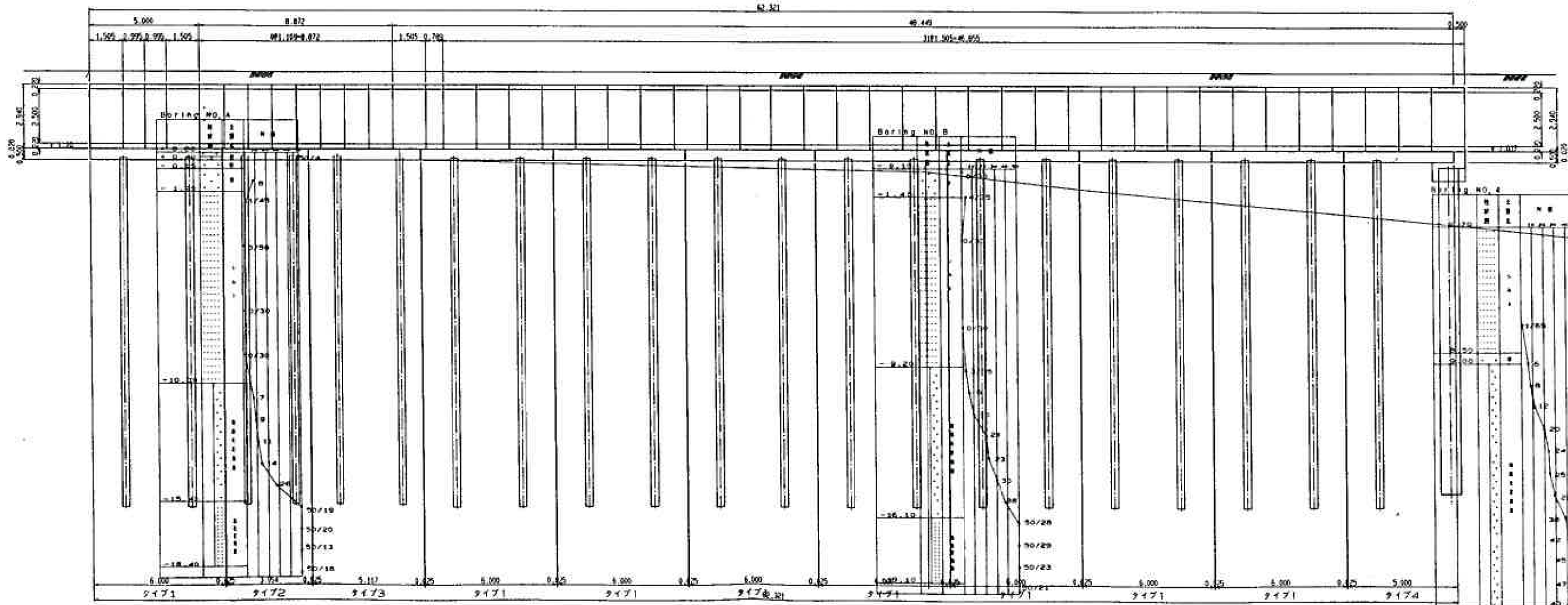
ボックスカルバート縦断面図

S=1:100

平面図



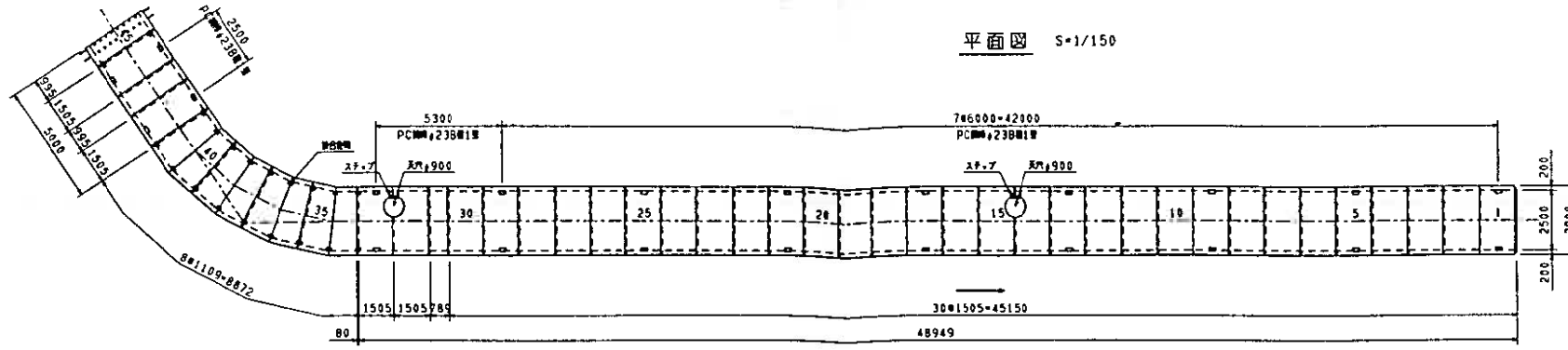
縦断面図



計画高	0.00	10.00	20.00	30.00	40.00	50.00	60.00	62.821
追加距離	0.00	10.00	20.00	30.00	40.00	50.00	60.00	62.821
測点	NO.0	NO.1	NO.2	NO.3	NO.4	NO.5	NO.6	+2.821

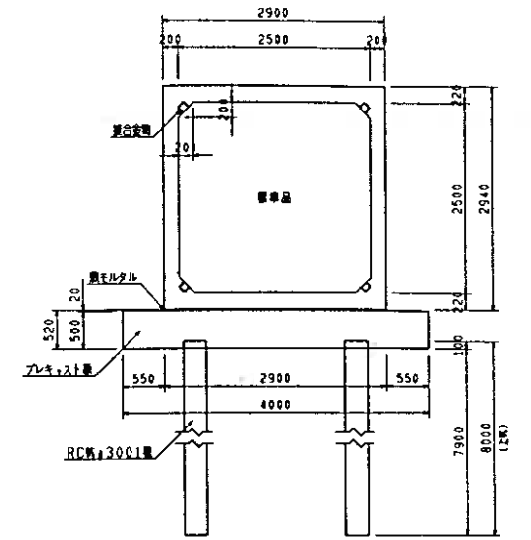
起工の別 変更	
施工年度	平成 年度
河川 路線名	
施工場所	新南陽市福川南町地先
図種	ボックスカルバート割付図
縮尺	図示
図面番号	全葉の内葉
新南陽市	

ボックスカルバート割付図

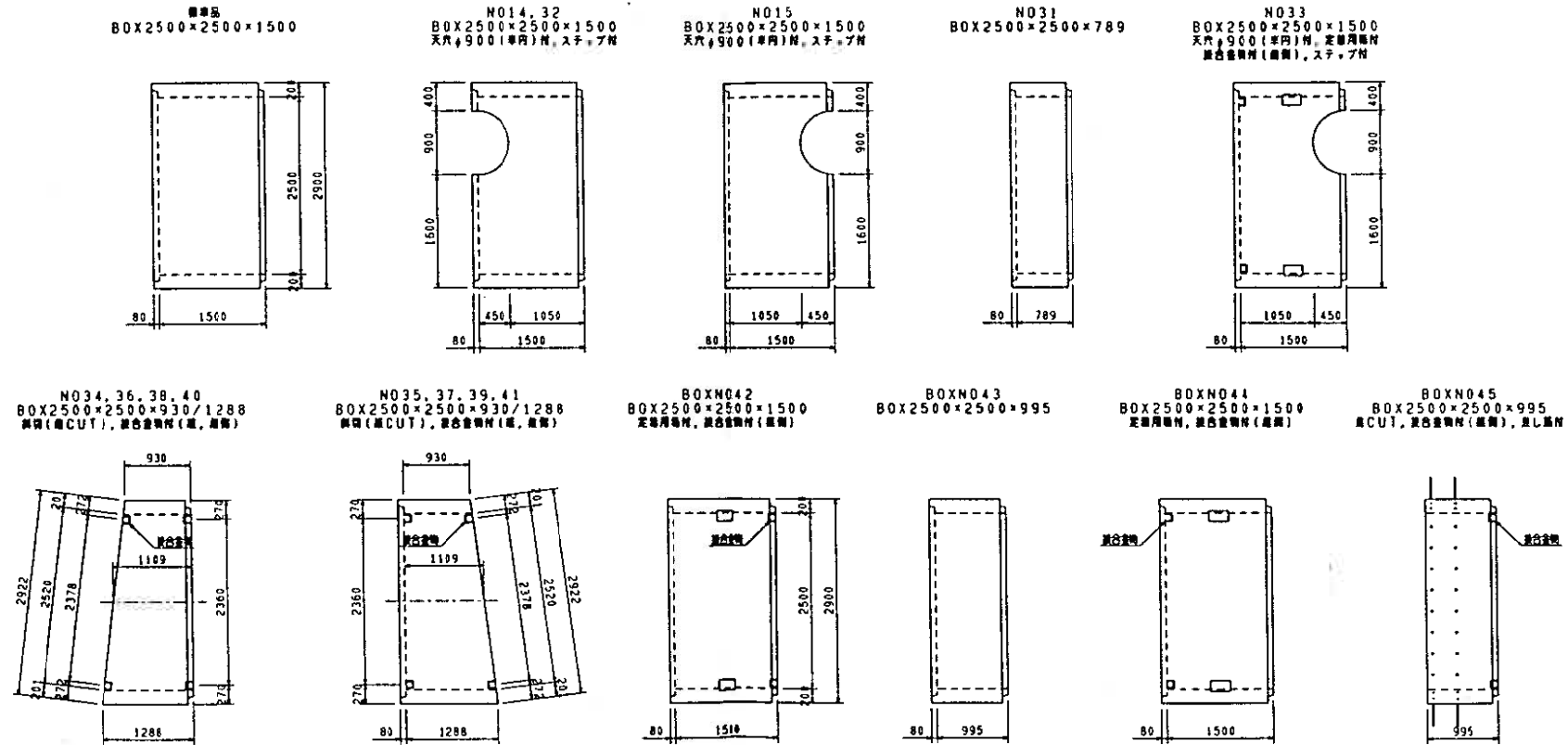


平面図 S=1/150

断面図 S=1/50



加工製品平面図 S=1/50

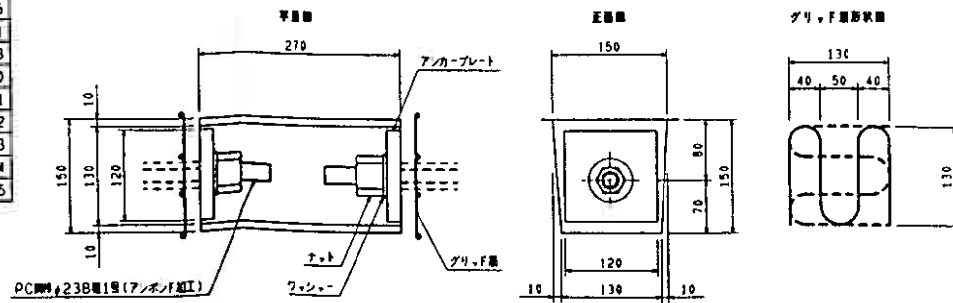


接合金物詳細図 S=1/5

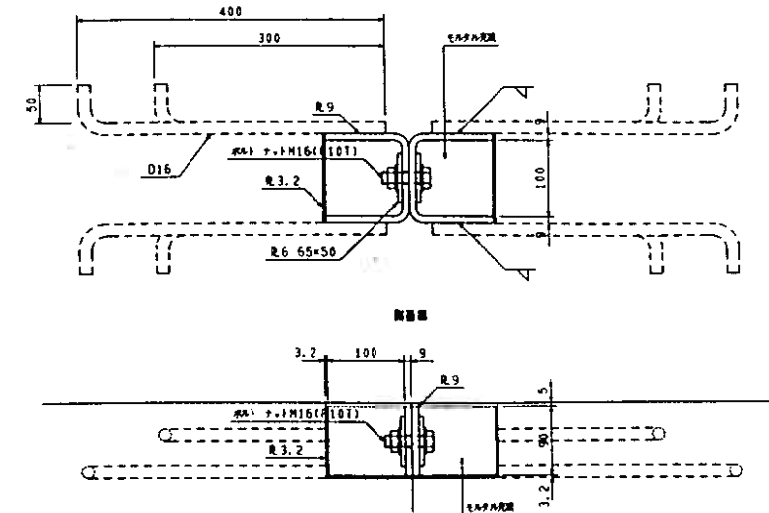
品名	数量	単位	備考
BOX2500×2500×1500	20	本	標準品
BOX2500×2500×1500(側)	8	本	定規用補材
BOX2500×2500×1500(穴)	2	本	天穴φ900(単円)材(標準), ステップ材 NO14, 32
BOX2500×2500×1500(穴)	1	本	天穴φ900(単円)材(標準), ステップ材 NO15
BOX2500×2500×789	1	本	箱尺 NO31
BOX2500×2500×1500(穴)	1	本	天穴φ900(単円)材(標準), 定規用補材, 接合金物材(標準), ステップ材 NO33
BOX2500×2500×930/1288	4	本	側材(RC CUT), 接合金物材(標準) NO34, 36, 38, 40
BOX2500×2500×930/1288	4	本	側材(RC CUT), 接合金物材(標準) NO35, 37, 39, 41
BOX2500×2500×1500	1	本	定規用補材, 接合金物材(標準) NO42
BOX2500×2500×995	1	本	箱尺 NO43
BOX2500×2500×1500	1	本	定規用補材, 接合金物材(標準) NO44
BOX2500×2500×995	1	本	箱尺(RC CUT), 接合金物材(標準), 差し筋材 NO45

品名	数量	単位	備考
PC鋼管φ238mm1号(L=6.00m)	28	本	アノボンド工
PC鋼管φ238mm1号(L=5.30m)	4	本	アノボンド工
PC鋼管φ238mm1号(L=2.50m)	4	本	アノボンド工
アノカープレート	72	枚	
ナット, ワッシャー	72	個	
接合金物	40	本	

継手詳細図 S=1/5



平面図



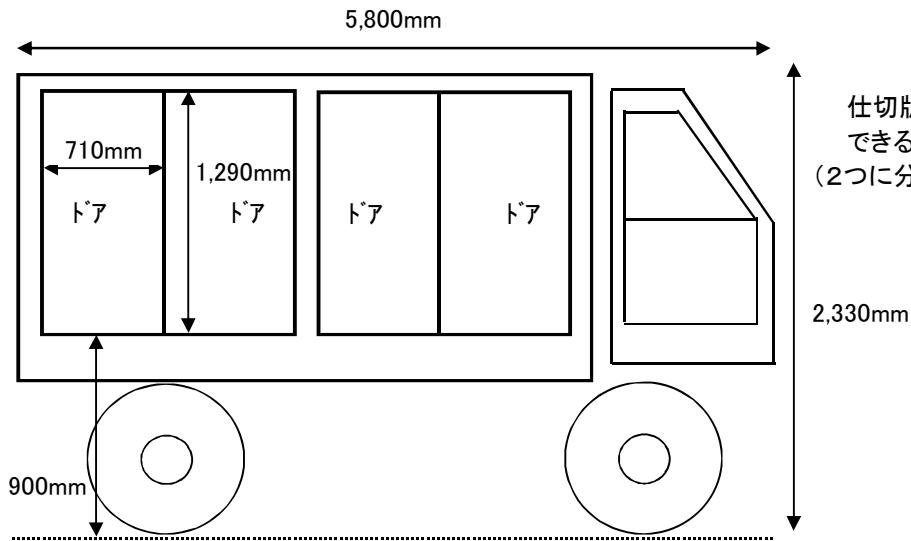
断面図

資料2

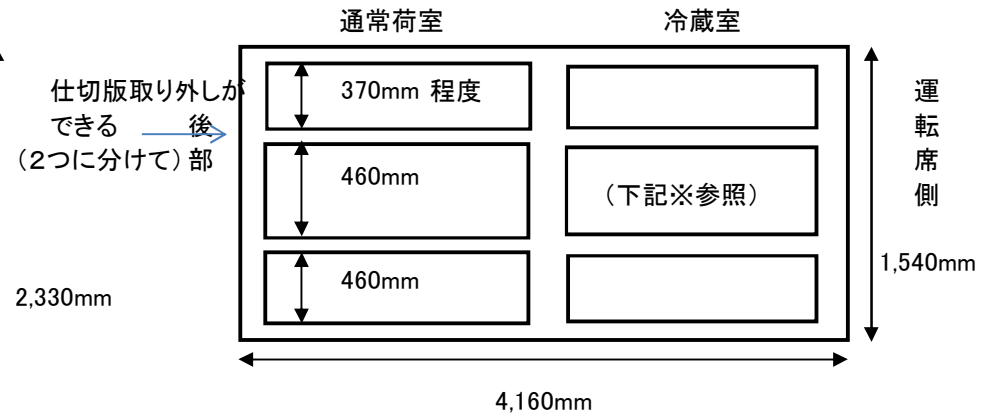


配送車概略図

<配送車両側面>

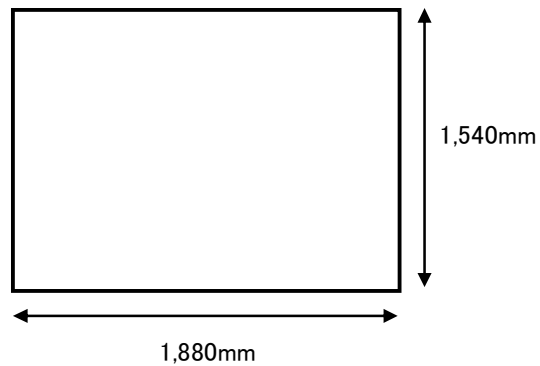


<荷台側面>

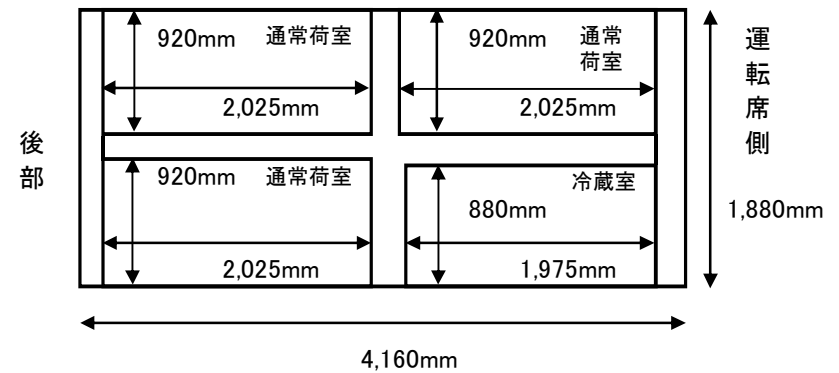


- ※・上段の内高は、概ね370mmとする。
- ・通常の荷室の各段の仕切りは、40mm程度とする。
- ・冷蔵室の内高及び各段の仕切りは、保温材等を考慮しできるだけ、通常の荷室に合わせるものとする。

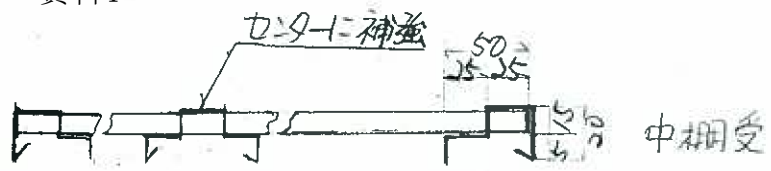
<配送車両後部>



<荷台平面>



資料4



No1

