

古川跨線橋の架け替え工事が始まります

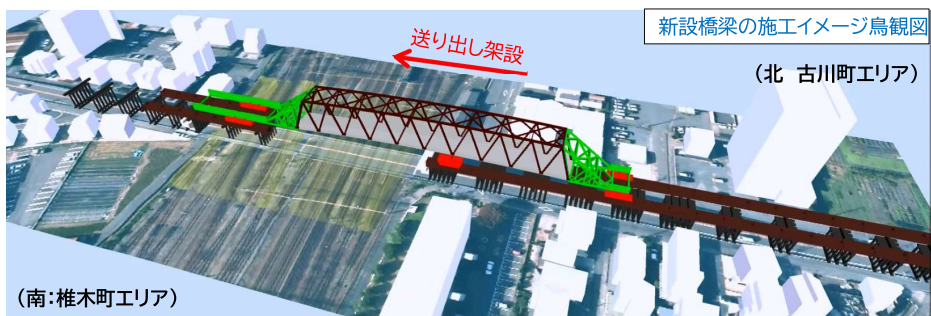
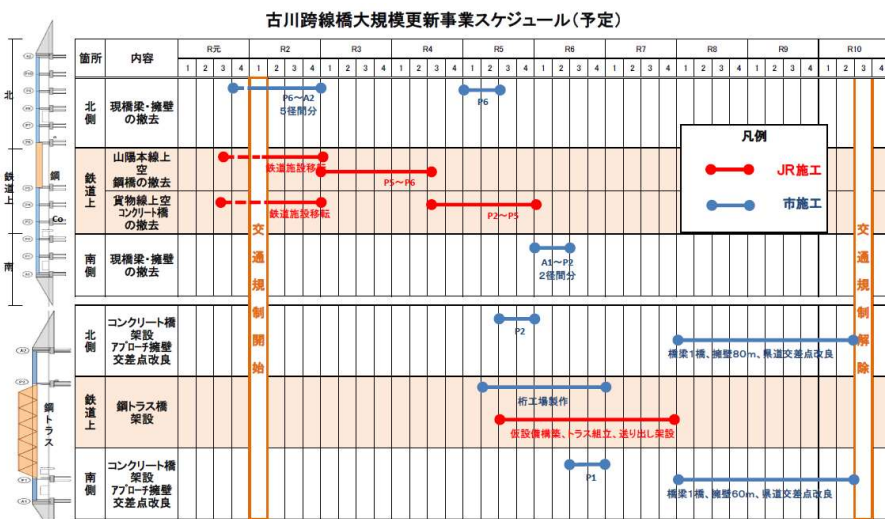
初夏の候、ますます御健勝のこととお慶び申し上げます。平素より市の道路行政にご理解ご協力を賜り、厚く御礼申し上げます。

さて、既にご案内のとおり、**令和2年6月30日(火) 正午** から古川跨線橋の通行止めを開始し、橋梁や擁壁の取壊し工事に着手します。工事に先立ち、工事内容等をお知らせします。

なお、新型コロナウイルス感染防止の観点から、皆様にお集まりいただいての工事説明会の開催に至らず、このように書面にてご連絡になることをご容赦願います。

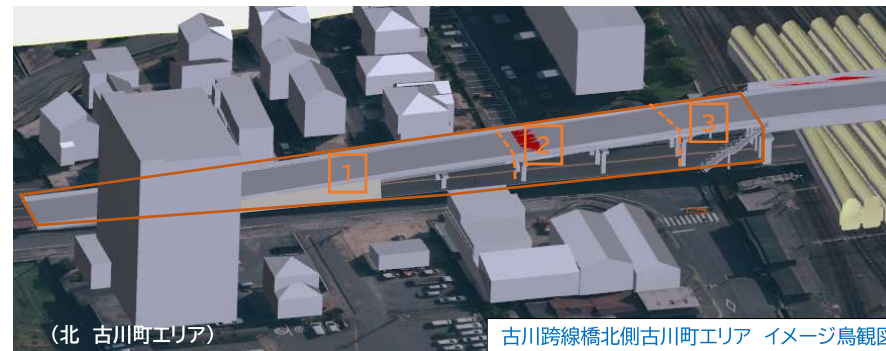
1. 工事工程(全体)について

これまで、回覧文書や説明会等でご説明したとおり、これから、令和10年頃まで古川跨線橋の架け替え工事を進めていきます。前半5カ年程度で北側から現在の橋梁を取壊し、後半5カ年程度で新しい橋梁を架設していく予定としています。



市では、本工事による跨線橋の全面通行止めは、皆様の生活や企業の産業活動に大きく影響を及ぼすものと認識しています。このため、工事開始後も関係者との更なる調整を行いながら、新工法の積極活用や進捗に合わせた的確な工程管理の見直しを行い、工期短縮に取り組めます。

2. 今年度の古川跨線橋撤去工事について



令和2年度内は跨線橋北側、古川町エリアで擁壁・橋梁の撤去工事を行います。跨線橋の通行止め後、速やかに構造物の撤去を開始し、今年度末頃には上図の範囲の撤去を終ることが目標です。このため、工事は、進捗を早めるため、3つの工区で進めます。

第1工区【古川跨線橋撤去工事】

予定工期：令和2年3月～令和2年12月

工事内容：道路通行止案内標識設置、北側擁壁区間の撤去、橋梁2径間撤去

受注者：共同産業(株) TEL:0834-21-3632

第2工区(入札前)

予定工期：令和2年7月～令和3年3月

工事内容：北側橋梁2径間の撤去、杭の引抜き工事

第3工区(入札前)

予定工期：令和2年11月～令和3年3月

工事内容：【鉄道近接作業】橋梁1径間の撤去

令和2年度 古川跨線橋北側構造物撤去工事 工程表

箇所	内容	令和2年度											
		4月	5月	6月	7月	8月	9月	10月	11月	12月	1月	2月	3月
区間擁壁	1工区	準備工											
区間橋梁	2工区												
近接橋	3工区												
鉄道内	鉄道上空電気等施設移転工事	設計・準備工											

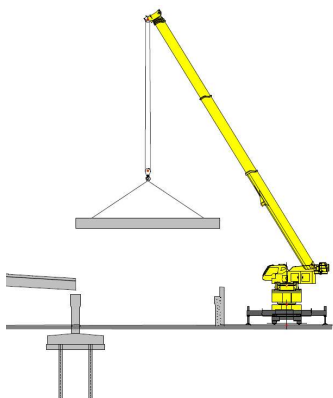
～工事に関してお伝えしたいこと～

騒音・振動への配慮について

今年度の工事は、構造物解体工事であり、施工中の騒音や振動、粉塵の発生抑制について十分に配慮しながら工事を行います。

舗装や水路等の取壊しは通常の工事と同様に現地で行いますが、橋桁や橋脚(柱)は鉄筋が密に入ったコンクリート構造物であり、取り壊しには時間がかかります。このため、施工箇所現地でブレーカーを用いた小割破碎を行わず、トラックで運搬可能なサイズに部材を切断した後、郊外に搬出し、そこで小割作業を行います。

なお、本工事で行う切断には、騒音の出にくいワイヤーソーイングによるブロック解体工法を採用しています。



騒音の大きい破碎作業は郊外のヤードで実施

市道上での工事の作業時間帯 8:00 ~ 17:00

※今年度の市道上での道路工事は昼間作業を予定しています。作業の都合上、万一夜間に工事を行う可能性が生じた場合には、予めご近隣の皆様にご案内いたします。

※鉄道内での施設移転工事は、鉄道運行時間外に作業せざるを得ないため、夜間工事も行われます。

側道部の幅員減少について

工事では、道路下(地下)の構造物まで撤去するため、掘削により、一時的に側道の幅員が狭くなります。歩行者や自転車利用者の安全確保のため、大型車両の通行や通り抜けによる側道の利用をお控えいただくよう、周辺道路に迂回のお願看板を掲示します。



図：周辺道路に掲示する看板例

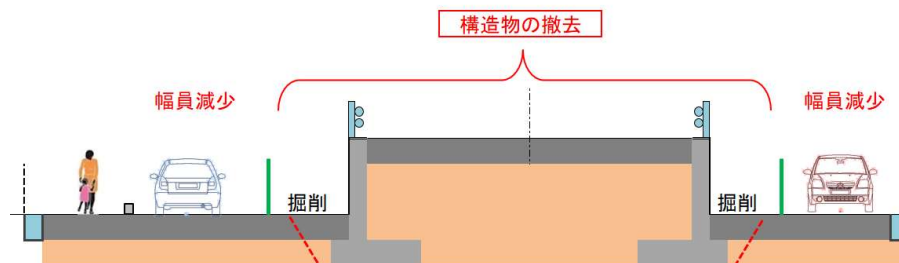


ご近隣の皆様の側道利用について

居住者、沿線利用者の皆様は、引き続き側道をご利用頂けますが、普段より狭い幅員での道路利用をお願いすることとなります。

さらに、最も厳しい作業時には、数日間の規模で迂回通行やこちらでご準備する仮の駐車場をご利用いただく世帯もあります。これについては、該当者の方にも前もって個別にご相談いたしますので、ご協力をお願いします。

跨線部北側(擁壁部)



更新工事に伴う其他インフラ施設の移転工事について

現在の道路には、皆様の生活を支える電気・通信・ガス・水道・下水道等多くのインフラ施設が地上・地下に配置されています。今後、道路工事に伴い、計画や作業の支障となる施設の移転工事にも必要となります。移転工事の際には、各施設管理者よりご案内がありますので、ご理解ご協力をお願いします。

工事中のお問い合わせ・情報発信について

工事に際しては、様々なご心配事があると思います。工事中のご相談については、下記にお願いいたします。

また、工事の進捗状況等について定期的にホームページ等に掲載していきたいと考えていますので、こちらも是非ご覧下さい。

※ これまで、工事に先立って実施した通学路等安全対策・渋滞対策の内容についてもホームページに掲載しています。

■工事に関する問い合わせ先■

周南市建設部道路課 橋りょう長寿命化推進室
TEL:0834-22-8279 FAX:0834-22-8252
E-Mail:douro@city.shunan.lg.jp

ホームページ <http://www.city.shunan.lg.jp/soshiki/37/>
右のQRコードからホームページにアクセスできます。



周南市 古川跨線橋 検索

(令和2年6月)